

# Wegeventil 2-Wege/2-Positionen

$Q_{\max} = 40 \text{ l/min}$ ,  $p_{\max} = 350 \text{ bar}$

vorgesteuert, Kegelausführung, Schaltmagnet mit Notbetätigung

Typenreihe: WR22O\_Z5...



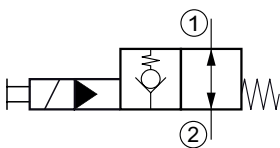
- Einschraubventil
- Für Bohrungsform ALM
- Alle Aussenteile mit Zink-Nickel-Beschichtung nach DIN EN ISO 19598
- Einbau in Gewindeanschlusskörper Typ GALMA
- Aufsteckspule drehbar und ohne Öffnen des Hydraulikkreises auswechselbar
- Druckbelastbare Nassanker-Magnete
- Unterschiedliche Steckersysteme und Spannungen verfügbar
- Sitzdicht sperrend
- Kompakte Bauweise
- Hohe Durchflusswerte
- Geringer Druckverlust
- Sicheres Schalten auch bei längeren Standzeiten
- Mit Handnotbetätigung

## Beschreibung

Die 2-Wege/2-Positionen Magnetventile der Typenreihe WR22\_Z... sind vorgesteuerte, druckausgeglichene Einschraubventile mit Gewinde M20×1,5 der NG 5. Hauptstufe sowie Vorsteuerung sind nach dem Kegelsitz-Prinzip konstruiert und in der Volumenstromrichtung 1 nach 2 sitzdicht. Dank einfachem Aufbau weisen diese Ventile ein gutes Preis-/Leistungsverhältnis und ausgezeichnete Druckverlust-Volumenstrom-Werte auf. Alle Aussenteile der Einschraubventile sind Zink-Nickel beschichtet, wodurch sie sich

auch bei extremen äusseren Bedingungen einsetzen lassen. Die aufsteckbaren Magnetspulen sind ohne Eingriff in den Hydraulikkreis auswechselbar und um 360° drehbar. Eingesetzt werden diese Ventile vorwiegend in mobilen und stationären Anwendungen, wo dichte Schliessfunktionen wie leckölfreies Halten von Lasten, Spannen und Klemmen von entscheidender Bedeutung sind. Für die Selbstmontage ist das Kapitel zugehörige Datenblätter zu beachten.

## Sinnbild



## Technische Daten

Allgemeine Kenngrößen	Bezeichnung, Wert, Einheit
Funktionsgruppe	Wegeventil
Funktion	2-Wege/2-Positionen
Bauform	Einschraubventil
Ansteuerung	Schaltmagnet mit Notbetätigung
Merkmal	vorgesteuert, Kegelausführung
Baugröße	NG 5
Gewindegröße	M20×1,5
Einbaulage	beliebig
Masse	0,40 kg
Bohrungsform nach Werkstandard	Für Bohrungsform ALM
Anzugsdrehmoment Stahl	50 Nm
Anzugsdrehmoment Aluminium	50 Nm
Anzugsdrehmoment-Toleranz	± 10 %
Minimale Umgebungstemperatur	- 25 °C
Maximale Umgebungstemperatur	+ 50 °C
Oberflächenschutz	Alle Aussenteile mit Zink-Nickel-Beschichtung nach DIN EN ISO 19598
Verfügbare Dichtungsarten	mehrere Dichtungsarten verfügbar, siehe Bestellangaben
Dichtsatz Bestellnummer	NBR: DS-245-N / FKM: DS-245-V

Hydraulische Kenngrößen	Bezeichnung, Wert, Einheit
Maximaler Betriebsdruck	350 bar
Maximaler Volumenstrom	40 l/min
Volumenstromrichtung	siehe Sinnbild
Druckflüssigkeit	Mineralöl HL und HLP nach DIN 51 524; weitere Druckflüssigkeiten auf Anfrage!
Minimale Druckflüssigkeitstemperatur	- 25 °C
Maximale Druckflüssigkeitstemperatur	+ 80 °C
Viskositätsbereich	10 ... 500 mm <sup>2</sup> /s (cSt)
Empfohlener Viskositätsbereich	15 ... 250 mm <sup>2</sup> /s (cSt)
Maximal zul. Verschmutzungsgrad der Druckflüssigkeit (Reinheitsklasse nach ISO 4406:1999)	Klasse 20/18/15



### HINWEIS!

Die Schaltsicherheit des Ventils wird durch den Volumenstrom und Druckabfall ( $\Delta p$ ) erreicht.

Elektrische Kenngrößen	Bezeichnung, Wert, Einheit
Aktuator Typ	Magnetspule
Magnetspulen Typ	D36
Versorgungsspannung DC	12/24 V DC
Versorgungsspannung AC	115/230 V AC (50 ... 60 Hz)
Versorgungsspannungstoleranz	± 10 %
Maximal zulässige Leistungsaufnahme	Version "E": V DC = 17 W / V AC = 17 W Version "N": V DC = 27 W / V AC = 25 W
Schaltzeit	Version "E": 35...105 ms (Magnet EIN) / 20...70 ms (Magnet AUS) Version "N": 25...135 ms (Magnet EIN) / 20...40 ms (Magnet AUS)
Relative Einschaltdauer (ED)	100 %
Elektrischer Anschluss Magnetspule	mehrere Anschlussarten verfügbar, siehe Bestellangaben
Schutzart Magnetspule nach ISO 20 653 / EN 60 529	mehrere Schutzarten verfügbar, siehe Bestellangaben (mit entsprechendem Gegenstecker sowie fachgerechter Montage und Abdichtung)



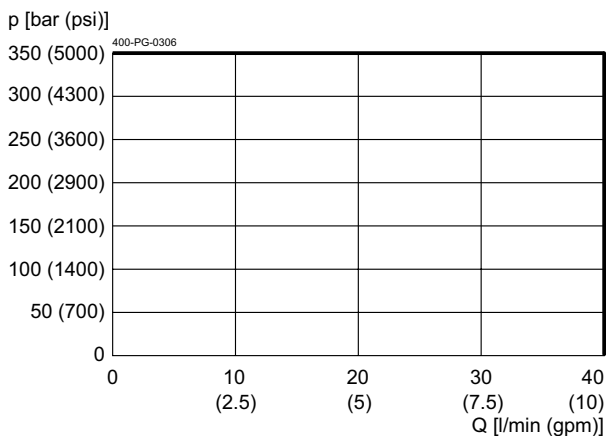
**HINWEIS!**

Die Schaltzeit kann stark von Volumenstrom, Druck, Ölviskosität und der Verweilzeit unter Druck abhängig sein. In der Praxis kann daher die Schaltzeit vom angegebenen Wertebereich abweichen.

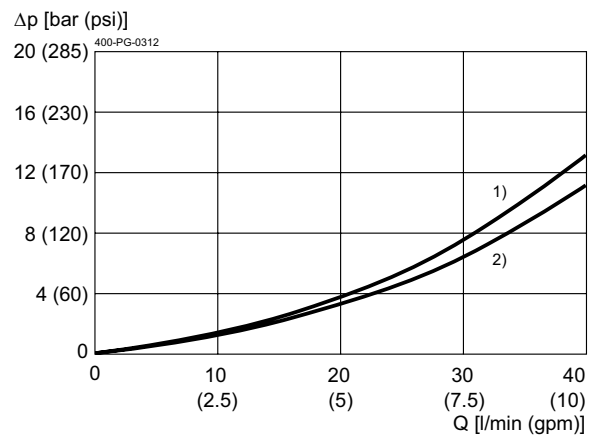
**Kennlinien**

gemessen mit Ölviskosität 33,0 mm<sup>2</sup>/s (cSt), Magnet bei Beharrungstemperatur und 10 % Unterspannung

p = f(Q) Leistungsgrenzen



Δp = f(Q) Druckverlust-Volumenstrom

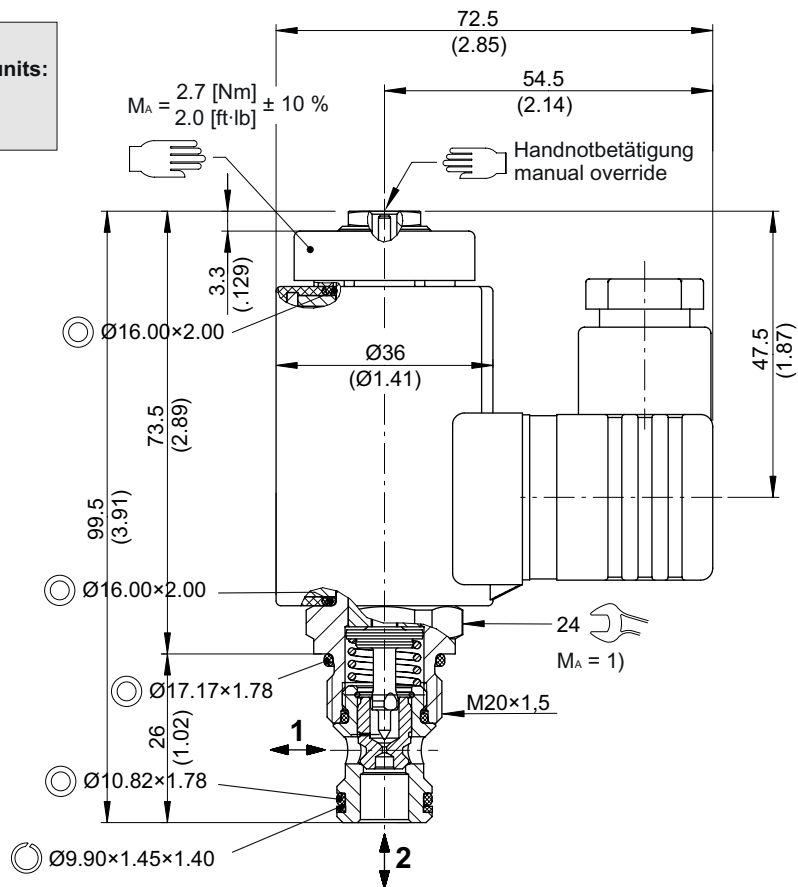


Version "E" - 17 W / Version "N" - 27/25 W  
 1) 2 → 1, Magnet unbestromt  
 2) 1 → 2, Magnet unbestromt

## Abmessungen, Schnittbild

### Beispiel für die Masseinheit: Example for the dimensional units:

0.79 = 0.79 mm millimeter  
(.031) = 0.031" inch



## Montagehinweise

**HINWEIS!**  
1) Beim Montieren der Einschraubventile ist das Anzugsdrehmoment zu beachten. Der Wert ist im Kapitel "Technische Daten" ersichtlich.

**HINWEIS!**  
Die Dichtungselemente sind nicht einzeln erhältlich. Im Kapitel "Technische Daten" ist die Dichtsatz Bestellnummer ersichtlich.

**ACHTUNG!**  
Wartungsarbeiten dürfen nur durch Fachpersonal mit mechanischen Kenntnissen ausgeführt werden. Grundsätzlich dürfen nur die Dichtungselemente ersetzt oder kontrolliert werden. Bei Dichtungswechsel ist darauf zu achten, dass die Dichtungen gut eingölt oder eingefettet montiert werden.

**Bestellangaben**

z.B. 

W	R	22O	E	Z	5	_	-	5		24	D	_
---	---	-----	---	---	---	---	---	---	--	----	---	---

- W = Wegeventil
- R = Rückschlag-Funktion, vorgesteuert
- 22O = 2-Wege/2-Positionen, stromlos offen
- E = Elektrisch betätigt, V DC = 17 W / V AC = 17 W (Standard)
- N = Elektrisch betätigt, V DC = 27 W / V AC = 25 W
- Z = Gewindegrösse M20×1,5 für Bohrungsform ALM
- 5 = Nenngrösse 5
- (ohne) = NBR (Nitril-Butadien-Kautschuk / BUNA) Dichtungen (Standard)
- V = FKM (Fluor-Kautschuk / VITON) Dichtungen (Spezial-Dichtungen nach Rücksprache)
- 1 ... 9 = Technischer Stand (bei Bestellung weglassen)
- ... = Spannungswert z.B. 24 (24 V)
- D = Stromart DC
- A = Stromart AC
- (ohne) = DIN EN 175301-803 Anschluss, 3-polig 2 P+E inkl. Gegenstecker, IP 65 (Standard)
- M100 = DIN EN 175301-803 Anschluss, 3-polig 2 P+E
- C = Kostal-Stecker-Anschluss (IP 65)
- JT = Junior-Timer-Radialstecker-Anschluss (mit Schutzdiode, IP 65)
- IT = Junior-Timer-Axialstecker-Anschluss (mit Schutzdiode, IP 65)
- D = Deutsch-Stecker-Anschluss 45° DT04-2P (IP 67/69K)
- DT = Deutsch-Stecker-Anschluss 45° DT04-2P (mit Schutzdiode, IP 67/69K)
- S = AMP Superseal 1,5 (IP 67) / Metri-Pack 150 (IP 65) Anschluss
- F = Freie Kabelenden (500 mm)

} ohne Gegenstecker

**Zugehörige Datenblätter**

Referenz	Beschreibung
400-P-040011	Form- & Stufenwerkzeuge
400-P-040201	Bohrungsform ALM
400-P-720105	Gewindeanschlusskörper GALMA
400-P-120110	Magnetspule D36